

# ЦЯЛОСТНИ РЕШЕНИЯ ЗА ОТОПЛЕНИЕ И ОХЛАЖДАНЕ

ВОДНИ ПОВЪРХНОСТНИ ОТОПЛИТЕЛНИ И  
ОХЛАЖДАЩИ СИСТЕМИ ЗА ВЪТРЕШНИ  
И ВЪНШНИ ПРИЛОЖЕНИЯ







# СЪДЪРЖАНИЕ

---

<b>ЦЯЛОСТНИ РЕШЕНИЯ ЗА ОТОПЛЕНИЕ И ОХЛАЖДАНЕ</b>	<b>4</b>
<b>ДОБАВЕТЕ СТОЙНОСТ НЕЗАВИСИМО КАКЪВ Е ПРОЕКТА</b>	<b>6</b>
<b>ЕДНО РЕШЕНИЕ, ЕДИН ДОСТАВЧИК</b>	<b>8</b>
<b>УСКОРЕТЕ ТЕМПОТО СЪС СГЛОБЯЕМИТЕ ПАНЕЛИ</b>	<b>10</b>
<b>НАДВИЙТЕ ЖЕГАТА</b>	<b>12</b>
<b>ЕНЕРГИЙНО ОБНОВЯВАНЕ БЕЗ УСИЛИЕ</b>	<b>14</b>
<b>ИЗПОЛЗВАЙТЕ ИНТЕЛИГЕНТНА ДОМАШНА ТЕХНОЛОГИЯ</b>	<b>16</b>
<b>СЪЗДАЙТЕ УСТОЙЧИВА СТОЙНОСТ</b>	<b>18</b>

---

# ЦЯЛОСТНИ РЕШЕНИЯ ЗА ОТОПЛЕНИЕ И ОХЛАЖДАНЕ

Водните лъчисти системи за повърхностно отопление и охлаждане са рентабилна, устойчива алтернатива за собствениците на сгради и жилища, които държат на комфорта и енергийната ефективност.

Имаме решения както за проекти за ново строителство, така и за проекти за обновяване, от малки жилища до мащабни жилищни комплекси и промишлени съоръжения.

Спестете време с нашите проектни услуги и широка гама от стандартни, както и сглобяеми продукти, насочени към рационализиране на Вашата инсталация от началото до края.

## ПОЛЗИ ОТ ПРЪВ ПОГЛЕД

- + **ОТГОВОРЕТЕ НА ВАШИТЕ НУЖДИ И** очакванията **НА ВАШИТЕ КЛИЕНТИ** относно монтаж, качество, комфорт, текущи разходи и инвестиции
- + **СПЕСТЕТЕ ДО 90% ОТ ВРЕМЕТО ЗА ИНСТАЛИРАНЕ С** предварително асемблираните решения на PIPELIFE.
- + **ПОДКРЕПЕТЕ РЕПУТАЦИЯТА СИ** като доставчик на услуги, като разчитате на висококачествени продукти, произведени на най-високите национални и международни стандарти.
- + **НАСЛАДЕТЕ СЕ НА ИНСТАЛИРАНЕ БЕЗ ГРЕШКИ** благодарение на подкрепата и съветите на нашите експерти.
- + **УВЕЛИЧЕТЕ СТОЙНОСТТА НА ИМОТИТЕ** със системи за контрол на температурата, съвместими с интелигентен дом.
- + **СПЕСТЕТЕ ВРЕМЕ И РЕСУРСИ** с нашата персонализирана услуга за проектиране.

## ПОДХОДЯЩИ ЗА ВСЕКИ ТИП ПРОЕКТ

- + **СТАНДАРТНИ ИНСТАЛАЦИИ** за индивидуални малки до средни проекти, като еднофамилни къщи, магазини и др.
- + **СГЛОБЯЕМИ ПАНЕЛИ** за големи площи, хоризонтални и вертикално рзположени жилищни или търговски обекти (напр. офис сгради).
- + **ПРОЕКТИ ЗА ЕНЕРГИЙНО ОБНОВЯВАНЕ** за актуализиране на съществуващи отоплителни и охлаждащи системи към енергийно ефективни алтернативи.



## ОПТИМИЗИРАЙТЕ СИСТЕМАТА СИ ЗА ОТОПЛЕНИЕ И ОХЛАЖДАНЕ С ИДЕАЛНАТА ЗА ВАС КОМБИНАЦИЯ

- + Таванно охлаждане
- + Повърхностно отопление на външни пространства
- + Стенно отопление и охлаждане
- + Подово отопление

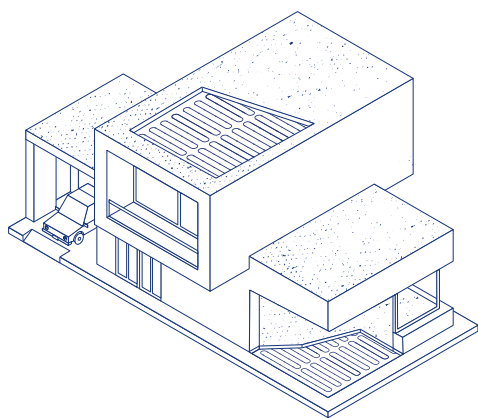
### ЗОНИ ЗА ПРИЛОЖЕНИЕ

- Къщи и апартаменти
- Търговски площи
- Промислени халета и складове
- Закрити спортни съоръжения
- Поддръжка спортни тревни площадки
- Топене на сняг и лед на външни площи

# ДОБАВЕТЕ СТОЙНОСТ НЕЗАВИСИМО КАКЪВ Е ПРОЕКТА

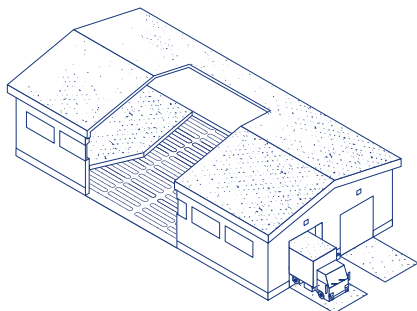
Въпреки че, обикновено се използва в жилищни сгради, водното отопление и охлаждане показва идеално своите предимства и при индустриални и търговски площи. Предимствата им обаче не се ограничават само до употреба на закрито и добавена стойност при употреба на открито- при поддръжка на тревната настилка на спортни игрища и сняг и топене на лед за обществени пространства или алеи.

**Нашата услуга за индивидуално проектиране и широка гама от продуктови решения гарантират, че инсталирането е бързо, лесно и рентабилно, независимо от случая на употреба.**



## ЖИЛИЩНИ СГРАДИ

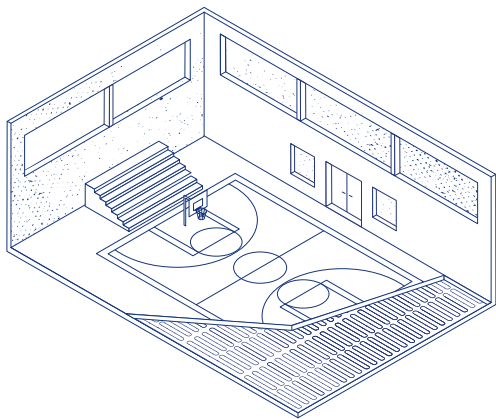
Водните решения осигуряват заобикаляща и естетически приятна жизнена среда през цялата година. Този енергийно ефективен метод за отопление и охлаждане е тих, рентабилен и поддържа чист въздух в помещенията за оптимизиране на ежедневието за собствениците на жилища.



## ИНДУСТРИАЛНИ И ТЪРГОВСКИ ОБЕКТИ

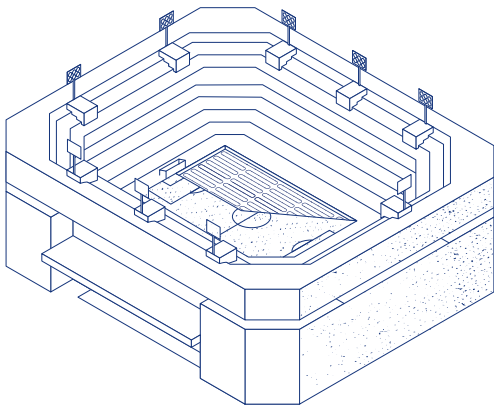
Водните системи затоплят равномерно обширни пространства с високи тавани и изискват по-малко енергия в сравнение със соиестемите с принудителна вентилация. При стенни и подови приложения, водните решения увеличават максимално използваемото пространство и могат да издържат на големи натоварвания от промишлена и търговска дейност





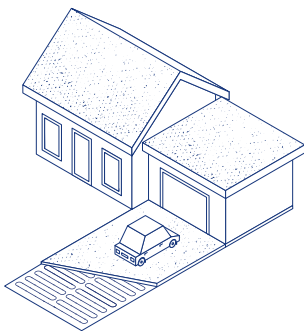
## ЗАКРИТИ СПОРТНИ ЗАЛИ

Поддържайте комфортна среда както за играчите, така и за зрителите през всички сезони, като същевременно използвате напълно наличното пространство за оптимални спортни изживявания. Свободата на дизайна, предоставена от водите лъчисти системи за отопление и охлаждане, е особено полезна за многофункционални съоръжения.



## ПОДДРЪЖКА НА ТРЕВНАТА НАСТИЛКА НА СПОРТНИ ТЕРЕНИ

Наслаждавайте се на заетост през целия сезон на Вашите спортни игрища с водна система, която осигурява целогодишни условия за отглеждане на трева с качество по стандарти на FIFA.



## ТОПЕНЕ НА СНЯГ И ЛЕД

Защитете болници, училища и други специализирани сгради от възможности за наранявания, свързани с падане, с 24/7 защита за пътеки, рампи и пътища. Спестете разходи за поддръжка при почистване на сняг и лед, и предпазете настилка от повреда от машини и соли. Водните отоплителни системи също са идеални за осигуряване на частни алеи и лесно се координират със същата система, необходима за вътрешни водни отоплителни инсталации

# ЕДНО РЕШЕНИЕ, ЕДИН ДОСТАВЧИК

**Ние предоставяме цялостна, персонализирана услуга, за да гарантираме, че инсталирането на Вашата система е безпроблемно - добавяне на стойност, а не стрес.**

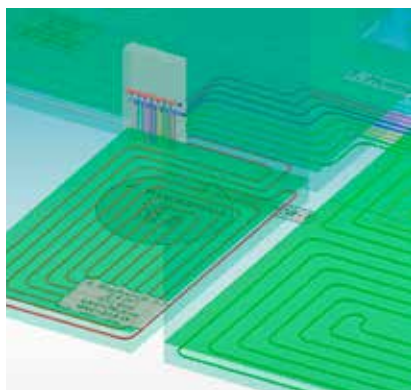
С PIPELIFE си сътрудничете с един доставчик от концепцията и дизайна на оформлението до монтажа. Независимо дали започвате от нулата или планирате реконструкция, ние ще намерим оптималното решение за Вашите индивидуални изисквания на проекта, спестявайки Ви време и пари на всяка стъпка по път.



# ТЕХНИЧЕСКО ПРОЕКТИРАНЕ

Инженерите на PIPELIFE предоставят подробни планове за приложението на нашите системи за отопление и охлаждане. Те включват изчисления на отоплителна ефективност, прогнози за спестяване на енергия и пълни спецификации на продукта и аксесоарите

Въз основа на информацията, която предоставяте, ние ще разработим предложение за оформление на системата и ще планираме как различните елементи за отопление и охлаждане могат да бъдат използвани най-добре във Вашето пространство. Ще бъдат предоставени и технически спецификации и схематични диаграми, за да се демонстрира пълна картина на новата система за отопление и охлаждане на Вашата сграда.



**ИЗЧИСЛЕНИЕ НА ТОПЛИННИТЕ ЗАГУБИ**  
**ОРАЗМЕРЯВАНЕ НА ИЗТОЧНИКА НА ТОПИНА И ОХЛАЖДАНЕ**  
**СПЕЦИФИКАЦИЯ НА ТРЪБИТЕ И ПОМПИТЕ**  
**СХЕМА НА ТРЪБИТЕ**  
**ПОДРОБНИ ИНСТАЛАЦИОННИ ЧЕРТЕЖИ**  
**ИНФОРМАЦИЯ ЗА БАЛАНСИРАНЕ НА КОЛЕКТОРА**

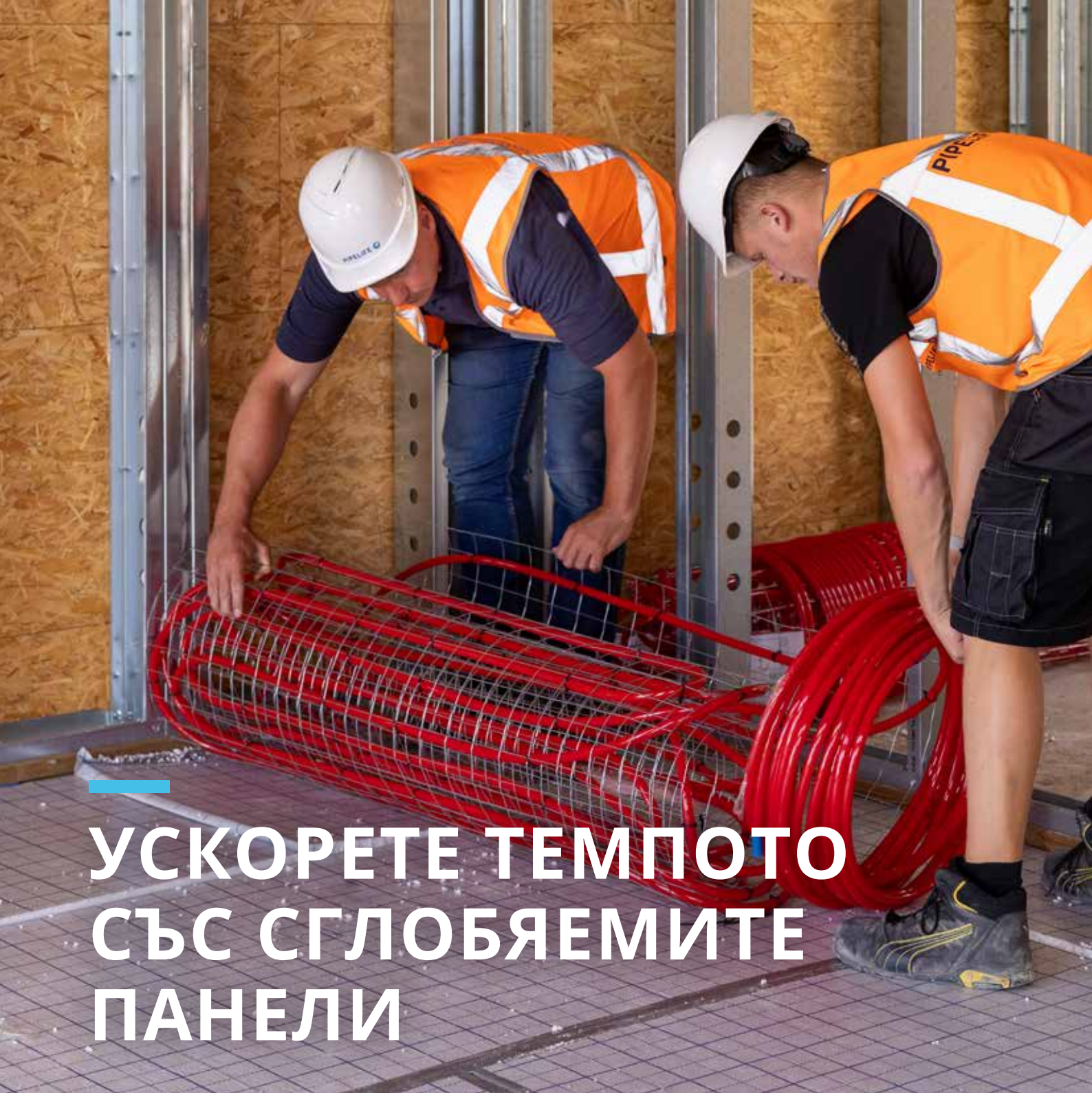
## ПРЕГЛЕД НА СИСТЕМАТА

Нашата широка гама от продуктови системи може да бъде конфигурирана по различни начини, за да отговори на Вашите специфични изисквания на проекта.

	Сглобяеми панели	Реконструкция	Ново строителство	Отопление	Охлаждане
<b>Панели за подово отопление</b>	+		+	+	
<b>Стенни панели за гипскартон</b>	+	+	+	+	+
<b>За монтаж в конструктивни бетонови елементи</b>	+		+	+	+
<b>Таванни панели за гипскартон</b>	+	+	+		+
<b>Окачено таванно охлаждане</b>	+	+	+		+

## ВЕНТИЛАЦИЯ

С въвеждането на хладен въздух в дадено пространство, е важно да се предотврати кондензация и мухъл. Вентилационните тръбопроводни системи PIPELIFE предлагат перфектното допълнение към водната охладителна система. С адаптивен избор от вентилационни тръбопроводни системи, звукоизолирани разпределители, подови и стенни изходи, и клапани за подаване, и изпускане на въздух, вентилационните решения гарантират, че охладителните системи поддържат комфортни температури през лятото, без да се прави компромис с качеството или влажността на въздуха във Вашата сграда

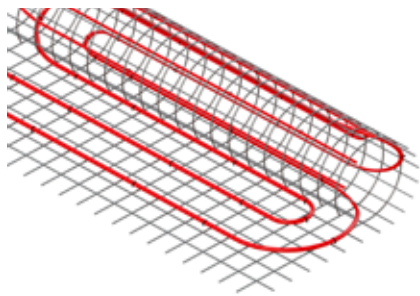


# УСКОРЕТЕ ТЕМПОТО СЪС СГЛОБЯЕМИТЕ ПАНЕЛИ

Навлизащото в ЕС законодателство относно устойчивостта на жилищни, търговски и промишлени сгради, води до увеличаване на търсенето както при ново строителство, така и реконструкция и преминаване към енергоспестяващи системи.

Сглобяемите продукти ви помагат да се справите с това допълнително търсене, като спестяват до 90% от обичайното време за монтаж. Нашата комбинация от сглобяеми панели и колектори прави по-бързо от всякога осъществяването на проекти за енергийно обновяване или инсталирането на нова система за отопление и охлаждане от нулата.





## ПАНЕЛИ ЗА ПОДОВО ОТОПЛЕНИЕ

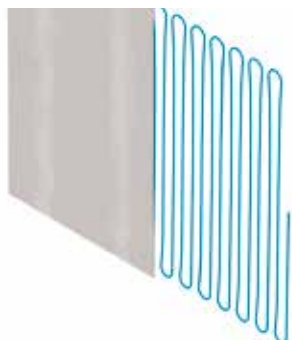
Нашите предварително асемблирани панели се доставят на рула и са готови за употреба. Произведени при силно контролирани фабрични условия, панелите осигуряват безопасно и безпогрешно инсталиране - просто развийте, фиксирайте към пода и свържете към колектора. Всяка подложка е проектирана и предварително сглобена според точните спецификации на Вашия проект и включва всички връзки към и от колекторите, елиминирайки необходимостта от допълнителни фитинги.



## ПРЕДВАРИТЕЛНО АСЕМБЛИРАНИ КОЛЕКТОРИ

Нашите колекторни кутии се доставят тествани под налягане и напълно асемблирани, включително всички компоненти и тръбни връзки. Свързването на колектора към съответните продукти може лесно да се извърши от един човек и веднага да се пусне в експлоатация.

С нашия конфигуратор на колектори ние предлагаме различни комбинации от колектори, кутии и връзки, за да гарантираме, че Вашата система е персонализирана според вашите нужди.



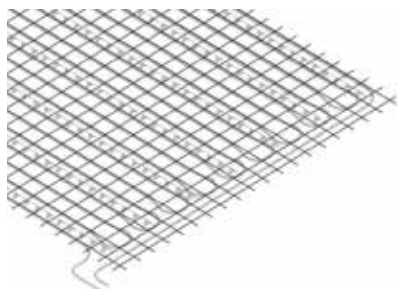
## ПАНЕЛИ ЗА СТЕНИ И ТАВАНИ

Предварително асемблираните гипсови панелиса чудесен начин да спестите време и ресурси при инсталиране на водна система за отопление и охлаждане. Панелите се доставят предварително сглобени в различни размери, за да паснат на Вашето пространство и просто се фиксират към стената или тавана, преди да бъдат измазани за гладък, естетичен завършек.



## ОКАЧЕН ТАВАН ЗА ОХЛАЖДАНЕ

Ние също така предлагаме сглобяеми решения, които позволяват допълнителни таванни тела, като вентилационни модули или електрически кабели. Нашите охлаждащи панели за окачен таван се доставят предварително асемблирани и лесно се поставят между конструкциите на окачения таван, за бърз, ефективен и безопасен монтаж.



## ЗА МОНТАЖ В КОНСТРУКТИВНИ БЕТОНОВИ ЕЛЕМЕНТИ

По време на началната строителна фаза, можете да се насладите на допълнителна ефективност чрез интегриране на предварително асемблирана водна система в бетонните плочи на Вашата сграда. Нашите панели са съобразени с Вашия дизайн и предварително разположени тръбни системи и просто изискват изливането на бетона върху тях.

# НАДВИЙТЕ ЖЕГАТА

**С променящия се климат, собствениците на сгради и жилища отдават все по-голяма стойност на решенията за охлаждане през летните месеци.**

Нашите решения за водно лъчисто охлаждане предлагат тиха, енергийно ефективна алтернатива на традиционните системи с принудителна вентилация. За да осигурят целогодишен комфорт, те са проектирани да работят в тандем с хидронните отоплителни системи, но могат да бъдат приложени и като самостоятелно решение или преоборудвани като част от проект за енергийно обновяване.

## АДАПТИРАН КЪМ ВСЯКА НУЖДА

**Нашите решения за хидронно охлаждане се предлагат в три различни конфигурации, за да гарантираме, че Вашите нужди са покрити.**

### + ЗА МОНТАЖ В КОНСТРУКТИВНИТЕ БЕТОНОВИ ЕЛЕМЕНТИ

Ускорете изпълнението на проекта и увеличете стойността чрез интегриране на охладителна система по време на грубия строеж. Вграждане на хидронната система в междинните етажи на сградата осигурява по-голяма енергийна ефективност и равномерно регулира температурите по цялата конструкция.

### + ПАНЕЛИ ЗА СТЕНА И ТАВАН

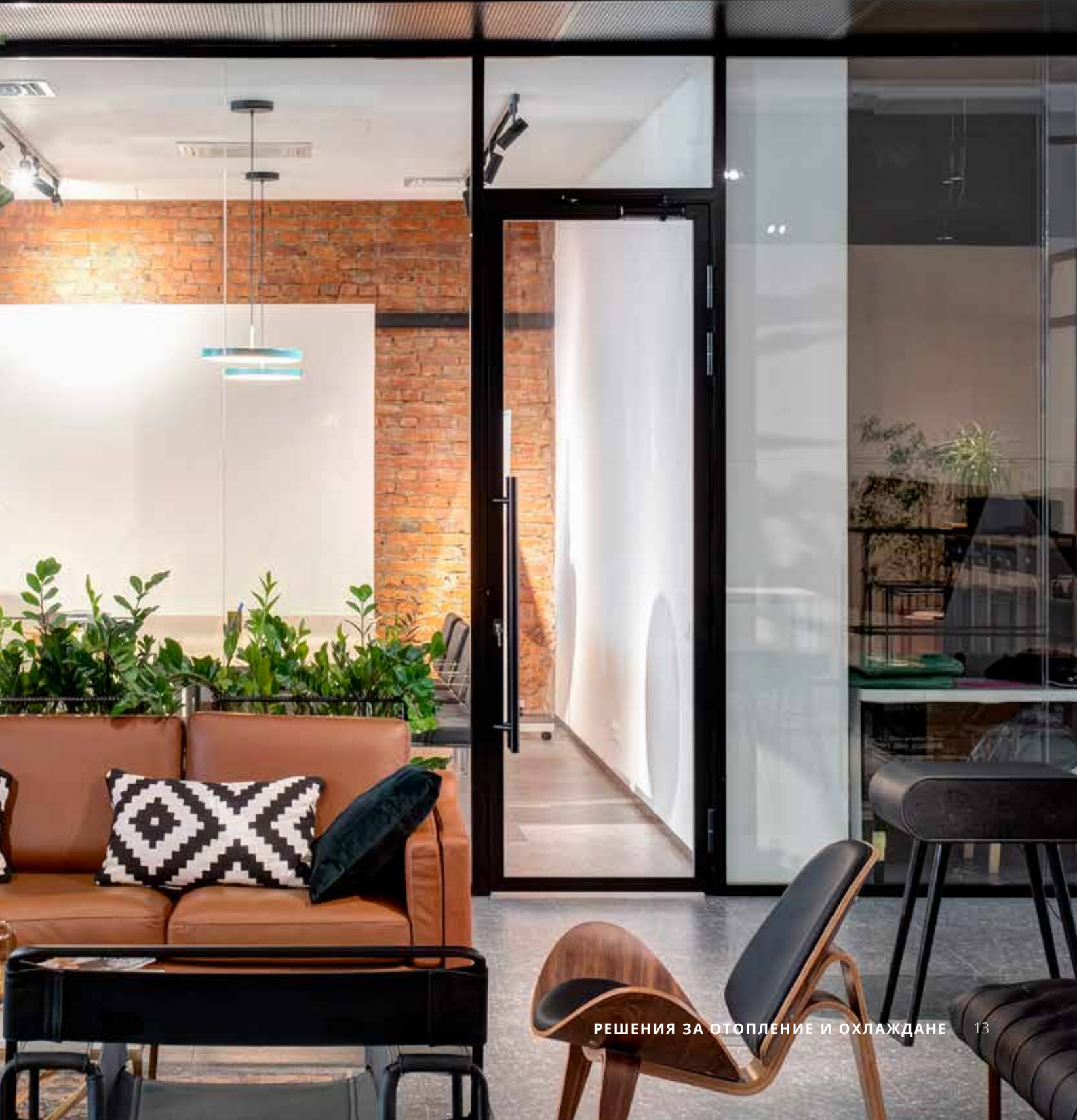
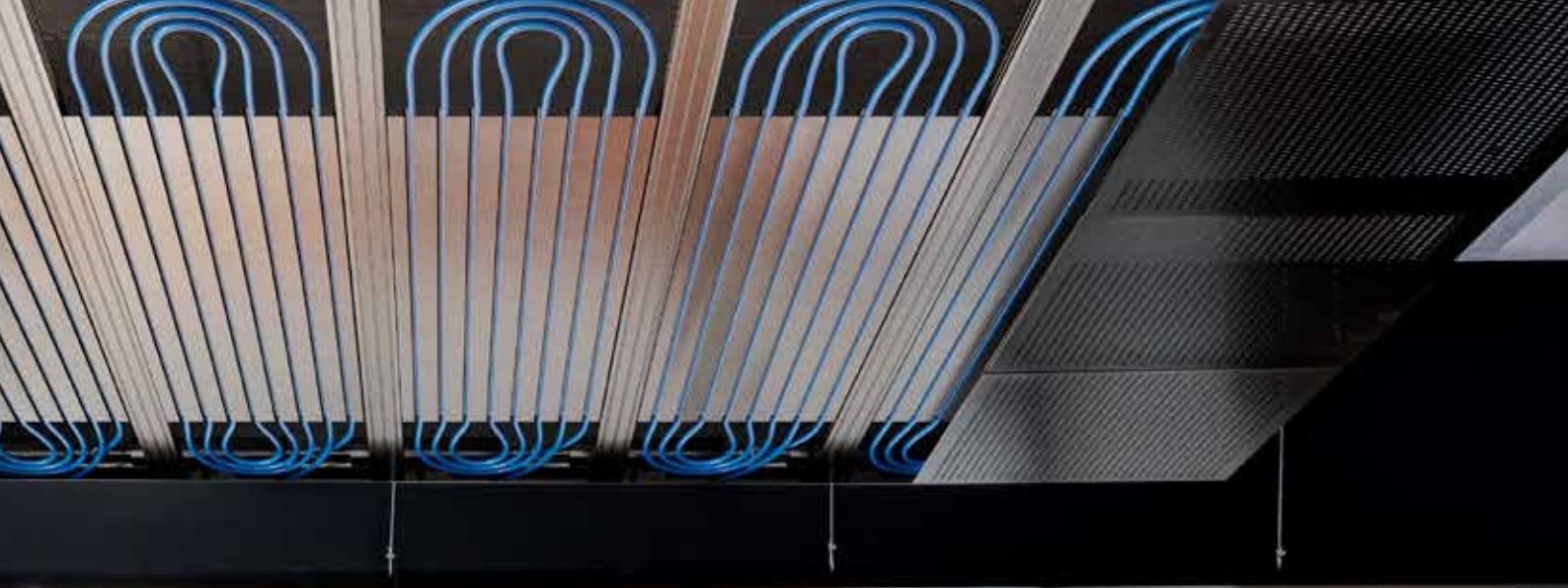
За бърз и лесен монтаж, предлагаме водни охладителни системи като сглобяеми гипсови панели. Те са много подходящи за стенни приложения, но предлагат особени предимства в ефективността, когато се монтират на тавани. Таванните панели осигуряват най-равномерно охлаждане в цялата стая.

### + ОКАЧЕН ТАВАН ЗА ОХЛАЖДАНЕ

Като алтернатива, нашите охладителни системи за окачени тавани са особено подходящи за големи офис пространства или промишлени помещения, където се изискват окачени тавани за поставяне на тръби и електрически инсталации. Нашите решения са адаптивни към Вашите специфични изисквания на проекта както с панелен, така и със стандартен монтаж на приложение.









# ЕНЕРГИЙНО ОБНОВЯВАНЕ БЕЗ УСИЛИЕ

Увеличаващите се енергийни разходи и стандартите за устойчивост насърчават мнозина да подобрят ефективността на своите сгради чрез проекти за енергийно обновяване. Хидронните системи за отопление и охлаждане на PIPELIFE са идеални за проекти за обновяване от всякакъв мащаб и сложност благодарение на нашата разнообразна гама от продукти и решения.

## РЕШЕНИЯ ЗА ВСЯКАКВИ МАЩАБИ

Независимо дали Вашият проект включва просто реновиране или основен ремонт, нашите решения по поръчка могат да бъдат безпроблемно интегрирани на всички етапи на строителството.

Подовите хидронни системи са чудесен вариант за подобряване на стойността и енергийната ефективност на Вашата сграда. Въпреки това, в случаите, когато времето е малко, а настилките трябва да бъдат запазени, предварително асемблираните гипсови стенни панели са отлична алтернатива. Панелите могат да се използват както за отопление, така и за охлаждане, и лесно се закрепват към стената преди шпакловка.

Предлагаме и гипсови панели като решение за охлаждане на тавана за бърза, лесна и енергийно ефективна алтернатива на климатизацията.

## ЕФЕКТИВНОСТ НА ДИЗАЙНА

С нашата услуга за персонализиран Дизайн, ние гарантираме, че всички решения за отопление и охлаждане са специално изработени, за да отговарят на Вашите специфични изисквания на проекта. Това не само повишава ефективността на системата, но и намалява времето и енергията, които инвестирате.





# ИЗПОЛЗВАЙТЕ ИНТЕЛИГЕНТНА ДОМАШНА ТЕХНОЛОГИЯ

От основни системи за набиране до многозонови смарт устройства, клиентите могат да контролират стайната си температура с термостати с различна степен на сложност.

Възползвайте се изцяло от персонализираното управление на температурата с нашата завършена гама от термостати. Идеални както за нови сгради, така и за проекти за обновяване, термостатите PIPELIFE предлагат авангардни решения за интелигентен дом, включително многозоново управление, съвместимост с виртуални асистенти и базирано на облак машинно обучение за безгрижен комфорт с максимална енергийна ефективност.



## СТАНДАРТНИ

Предлагаме както основни термостати с циферблат, така и термостати с LED екран за основни опции, които предоставят на собствениците на жилища стандартен контрол на температурата за включване/изключване.

## ДИГИТАЛНИ

Нашите удобни за потребителя дигитални термостати са много точни, с възможност за програмиране на персонализирани процедури и регулиране на системи за отопление и охлаждане. Предлагаме и безжични алтернативи при разширения и релокация на термостата.

## ИНТЕЛИГЕНТЕН КОНТРОЛ

Нашите интелигентни термостати предлагат цялостен и дистанционен контрол на температурата от приложение за смартфон, съвместимо с Apple и Android. Те също така, могат да бъдат сдвоени с интелигентни домашни приложения, като Amazon Echo, Apple HomeKit и Google Home, за интегриране на виртуален асистент и да използват локация и машинно обучение за осигуряване на оптимално потребителско изживяване.







# СЪЗДАЙТЕ УСТОЙЧИВА СТОЙНОСТ

За да ви помогнем да посрещнете нарастващото търсене на устойчиви сгради, ние разработваме енергийно ефективни решения, съвместими с алтернативни източници на енергия. Освен това, ние се стремим да оптимизираме процесите си по цялата верига за създаване на стойност и да увеличим експлоатационния живот на нашите продукти, като същевременно гарантираме, че те могат да бъдат рециклирани или повторно използвани в края на техния жизнен цикъл.



## **ЕКОЛОГИЧЕН ИЗБОР С ЕПД (ЕКОЛОГИЧНИ ПРОДУКТОВИ ДЕКЛАРАЦИИ)**

Екологичните продуктови декларации съдържат стандартизирани данни, проверени от трети страни за въздействието на продуктите върху околната среда през целия им жизнен цикъл. PIPELIFE започна да работи по цифровизацията на ЕПД, така че, можете лесно да сравнявате въздействието върху околната среда на продукти от различни доставчици.

## **ЕНЕРГИЙНА ЕФЕКТИВНОСТ**

Водните повърхностни решения за отопление и охлаждане са енергийно ефективната алтернатива на традиционните системи за управление на температурата и са подходящи за постигане на амбициите на ЕС за напълно декарбонизиран сграден фонд до 2050 г. Хидрогенните решения могат да се комбинират и с различни форми на алтернативна и възобновяема енергия, включително централно отопление и охлаждане, както и наземни и слънчеви енергийни системи. Също така, правим огромни крачки в енергийната ефективност на нашите процеси чрез повторно използване на отделената топлина от производството, инсталиране на фотоволтаични системи и използване на затворени охлаждащи вериги.

## **БИОРАЗНООБРАЗИЕ**

Нашият принос за опазване на природата не спира с намаляването на емисиите на CO<sub>2</sub> или увеличаването използването на рециклирани материали. Като част от света на Wienerberger, PIPELIFE работи за постигане на самоналожени екологични, социални и корпоративни цели за управление. Съответно, всички наши заводи се прилагат мерки за биоразнообразие, за да се насърчи процъфтяването на флората и фауната около нашите производствени обекти.

## **НАМАЛЕНИ ОТПАДЪЦИ**

Освен повторното използване на скрап, където е възможно в нашите производствени процеси, проектите с предварително асемблирани панели гарантират, че Вашите отпадъци на място са сведени до абсолютния минимум и могат да бъдат безпроблемно инсталирани без необходимост от допълнителни фитинги, труд или енергия.

## **ИЗМЕРВАНЕ И ПОДОБРЯВАНЕ НА ЕФЕКТИВНОСТТА**

Ние внедряваме технологии за индустрия 4.0, за да измерваме и намаляваме потреблението на енергия и суровини, както и свързаните с тях емисии на CO<sub>2</sub>. Във всички производствени обекти на PIPELIFE се прилагат системи за управление на качеството и мерки за опазване на околната среда, които отговарят на национални и международни стандарти като ISO 9001 (Система за управление на качеството) и Стандарти ISO 14001 (Система за управление на околната среда).



Съдържанието и информацията в тази брошура са предназначени само за общи търговски цели и никой не бива да разчита на тях като на пълни и точни. В частност, тази брошура не може да замени надлежния експертен съвет касателно характеристиките на продуктите, тяхната употреба, пригодността им за конкретните цели или правилния начин за тяхната обработка. Всички приноси и илюстрации в брошурата са предмет на авторско право. Освен ако изрично не е посочено друго, повторение на съдържанието не е позволено. Фотокопия от брошурата може да се ползват само за частни и нетърговски цели. Копирането и разпространяването на брошурата за професионални цели е строго забранено. Отказ от отговорност: Pipelife е съставил настоящата брошура добросъвестно. Pipelife не носи отговорност за щети, понесени от трети лица в резултат от или във връзка с това че са разчитали на съдържанието или информацията от брошурата. Това ограничение в отговорността важи за всички и всякакъв вид загуби или щети, включително, но не само преки или косвени щети, произтичащи или наказателни щети, излишни разходи, пропуснати ползи или загуба на дейност.

Забележка: Възможно е несъответствие на изображенията на продуктите с действителните.